

РУКОВОДСТВО ПОЛЬЗОВАТЕЛЯ
БЕГОВАЯ ДОРОЖКА ^PC
T-105B T-105O САМКУ



ИЗОБРАЖЕНИЕ БЕГОВОЙ ДОРОЖКИ



ВАЖНЫЕ ИНСТРУКЦИИ ПО БЕЗОПАСНОСТИ

Сохраните данную инструкцию в надежном месте для последующего использования

1. Прочитайте данное руководство до сборки и использования данной беговой дорожки. Правильная сборка, техническое обслуживание и использование необходимы для обеспечения безопасности и эффективности. Каждый пользователь данной беговой дорожки должен быть в курсе всех правил безопасности и предупреждений.
2. Проконсультируйтесь с вашим врачом перед началом любых занятий. Если вы находитесь под наблюдением врача или принимаете какие-либо лекарства при болезни сердца, кровяном давлении, холестерине и других заболеваниях или расстройствах, вы должны использовать эту беговую дорожку под присмотром.
3. Обращайте внимание на частоту сердцебиения, дыхания, боли и усталость при использовании беговой дорожки, т.к. чрезмерные физические нагрузки могут негативно повлиять на ваше здоровье. Если вы испытываете боль, стеснение в груди, одышку, нерегулярное сердцебиение, головокружение или тошноту, немедленно прекратите использование беговой дорожки и обратитесь за медицинской помощью.
4. Данная беговая дорожка не подходит для детей и домашних животных. держите их подальше от нее все время.
5. Разместите беговую дорожку на ровную, прочную поверхность. При желании разместите защитный коврик под ней во избежание повреждения вашего ковра или другого напольного покрытия. Расположите беговую дорожку с не менее 1 метра свободного пространства со всех сторон.
6. Убедитесь, что гайки и болты затянуты должным образом перед использованием беговой дорожки.

7. Безопасность гарантируется только, когда беговая дорожка правильно используется и и регулярно проверяется
8. Следуйте всем инструкциям. Не используйте беговую дорожку, если какая-либо его деталь неисправна, сломана, погнута или иным образом повреждена. Если вы услышали какие-нибудь странные звуки при использовании беговой дорожкой, немедленно прекратите тренировку, пока она не будет отремонтирована.
9. Надевайте соответствующую одежду для тренировок при использовании беговой дорожки. Не носите свободную одежду, которая может попасть в механизм.
10. Максимальный вес пользователя данной беговой дорожки 120 кг и предназначена только для домашнего использования. Её способность торможения не зависит от скорости. Эта дорожка была протестирована должным образом и сертифицирована в соответствии с EN57 класс C. H.
11. Эта беговая дорожка не предназначена для медицинских или лечебных целей.
12. Будьте особенно осторожны при поднятии или перемещении беговой дорожки во избежании травм. Используйте тренажер правильно и получайте помощь при необходимости.

ИНСТРУКЦИЯ ПО СБОРКЕ



ШАГ 1

Убедитесь, что все сборочные детали получены:

1. Декоративные накладки на поручень - 2 шт
2. Стопорный винт М6Х40 - 2 шт
3. Универсальный гаечный ключ - 1 шт
4. Контргайка М12Х50 - 1 шт
5. Пружинный фиксатор - 1 шт
6. Ключ безопасности - 1 шт
7. шестигранник - 1 шт



ШАГ 2

Подключите провода и установите стойку в правую базу. Установите другую стойку в левую базу. Зафиксируйте с обеих сторон М8Х60 стопорными винтами.



ШАГ 3

Прикрутите пружинный фиксатор к стойке.



ШАГ 4

Прикрепите раму поручня к основанию с помощью контргайки



ШАГ 5

Расположите панель управления под прямым углом и закрепите ее с помощью стопорного винта M6X40.



ШАГ 6

Установите поручни на стойке с каждой стороны. Зафиксируйте с помощью четырех винтов M8X50, по два с каждой стороны. Защелкните декоративную крышку сверху винтов с каждой стороны поручня. Подключите провода в соответствующие гнезда.



ШАГ 7

Установите ключ безопасности в желтую зону на панели управления.



ШАГ 8

Завершите сборку и проверьте все соединения, чтобы убедиться, что оборудование является безопасным для использования.

Складывание

Открутите большой винт, крепящий основание беговой дорожки с поручнем (Рис 1).

Потяните и вытащите фиксатор, прикрепленный к поручню (Рис. 2). Аккуратно сложите беговую дорожку поручнем вниз к основанию для более легкого хранения.



Рис 1



Рис 2

Техническое Обслуживание Оборудования

Очищайте беговое полотно с мягким мылом и водой. Тщательно высушите перед использованием.

Очищайте деку под полотном с помощью политуры или другим мягким чистящим средством. Используйте силиконовый спрей или жидкость для смазки только чистой и сухой поверхности. Это позволяет полотну двигаться более плавно и уменьшает износ оборудования.

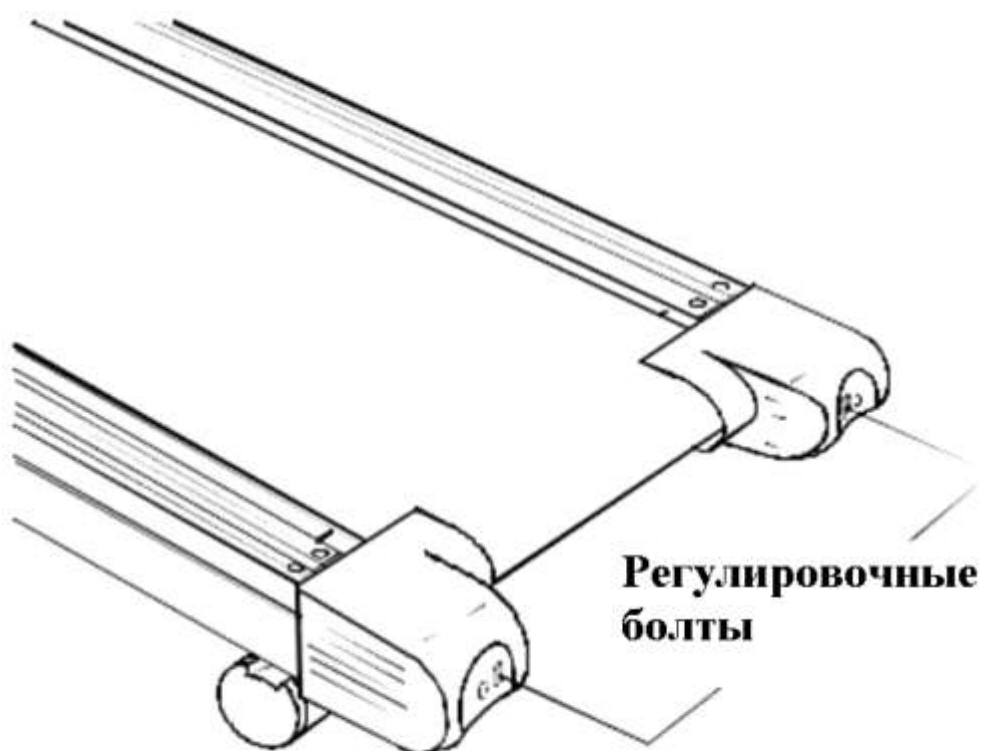
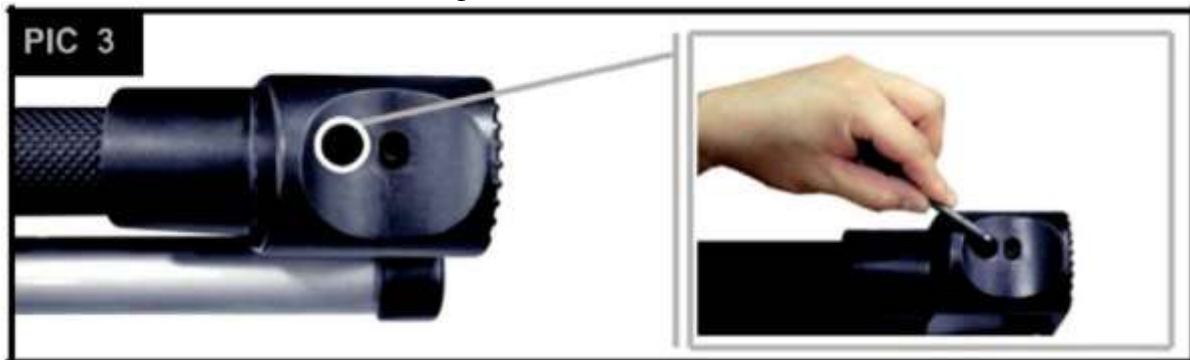
Регулировка полотна

Полотно, установленное на заводе, может быть скорректировано, если оно смещается в ту или иную сторону при использовании. У большинства людей есть ведущая нога, которая может стягивать полотно и привести к его смещению.

Найдите большие регулировочные болты на задней части полотна (Рис 3).

С той стороны, где пояс сместился, затяните этот болт на пол-оборота. Ослабьте полотно с

другой стороны на одну половину оборота. Подвигайте полотно вручную несколько раз, чтобы убедиться в нормальном функционировании. Повторите ту же процедуру по мере необходимости пока полотно не выровняется.



СМАЗКА ДЕКИ

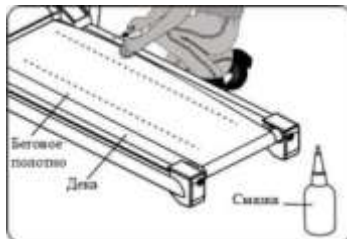
ВНИМАНИЕ - во избежание поражения электрическим током всегда отключайте беговую дорожку и отсоедините все кабели и провода перед чисткой или ее обслуживанием.

1. Поднимите полотно дорожки на одной с одной стороны деки. Используя сухую ткань, тщательно протрите деку с той стороны. сдвиньте полотно вниз и еще раз протрите до полной чистоты. Повторите эти шаги на противоположной стороне дорожки.

2. Поместите бутылку со смазкой или спреем под полотно распылителем к деке.

3. Распределите смазку по всей деке. Нанесите ее с обеих сторон при необходимости для распределения по всей поверхности.

4. Поверните несколько раз полотно для распределения смазки по всей деке. Затем запустите беговую дорожку на 1 км/ч на несколько минут, чтобы смазать всю поверхность. Вы можете ходить осторожно по полотну в это время.





ЖК дисплей

Выбор скорости

Ключ
безопасности

Использование

1. Подключите панель управления, вставьте ключ безопасности, переведите выключатель питания в положение ON и подождите, пока дисплей не заработает. Один звуковой сигнал означает режим ожидания.
2. Панель показывает: δ реоб 0.0, Tте 0.0, Ca1 1, 0.0 и Ca1 0, когда не используется.
3. Нажмите кнопку MO^E, чтобы выбрать режим, задать время или задать расстояние. Вы также можете выбрать прямой отсчет (0:00) или обратный от определенного количества минут.

- a) Обычный прямой отсчет идет от 0 минут до 60 и затем останавливается.
- b) Заданное время начинается с 30 минут, а затем может регулироваться от 5 до 99 минут.
- c) Заданное расстояние начинается с 1 и может регулироваться от 0.5 до 99.5 км. Обратный отсчет идет от вашего установленного значения до 0.

4. Нажмите на Pтодгат (P1- P12) для выбора программы.

Время начнет обратный отсчет от 30 до 0 и затем остановится.

Время может регулироваться с помощью кнопок + и - .

5. В режиме ожидания эти клавиши не работают. Нажмите кнопку 81ор, для приведения оборудования в ручной режим ожидания.

6. В работающем режиме, 3-секундный отсчет и 3-х секундный зуммер активны. Кнопка Мойе и Pтодгат не работают.

7. Ручной режим позволяет вам отрегулировать скорость (1 - 10) или выбрать конкретные измерения скорости (2км/ч - 10км/ч) с помощью клавиш быстрого выбора.

8. Автоматический режим позволяет отрегулировать скорость кнопками + и - или с помощью клавиш быстрого выбора. Информацию об автоматическом режиме можно найти ниже.

9. Автоматический режим имеет 3-секундную функцию зуммера.

10. Во время тренировки, нажав 81ор ,скорость постепенно уменьшится и затем полностью остановится. Дорожка войдет в ручной режим ожидания.

11. Если ключ безопасности не вставлен, панель управления отобразит только "—" и все другие функции не отобразятся и будут недоступны.

12. Если дорожка не используется более 10минутв режиме ожидания или в защищенном режиме, она уйдет в спящий режим и приборная панель выключится. Нажмите любую клавишу для ее активации.

Функциональные клавиши

Мобе - Нажмите для выбора заданной функции, или удерживайте ее в течение 5 секунд для сброса всех значений функции.

8сап - Автоматическое сканирует каждый режим каждые 5 секунд

Тте - Показывает общее время использования до 30 часов

8рееб - Показывает текущую скорость.

^^8^апсе - Показывает текущее рабочее расстояние до 100км

Са1опе - Отображение количество сожженных калорий до 10000 калорий

Устранение неполадок

Если панель управления работает не корректно, проверьте подключен ли провод датчика к панели управления. Затем убедитесь, что ключ безопасности работает и установлено правильно.

Технические характеристики

Название продукта: Беговая дорожка с электродвигателем для дома

Номинальное напряжение: 220- 230В Частота: 60 Гц

Номинальная мощность: 600Вт